



Compact 800 24V

**OPERATORE OLEODINAMICO IN BASSA TENSIONE (24VDC)
INTERRATO AD USO RESIDENZIALE PER ANTE DI LUNGHEZZA
MAX PARI A 4 m E PESO MAX PARI A 800 Kg.**



- Qualità ed Affidabilità idraulica
- Versione compact con centralina idraulica 24V e martinetto
- Lubrificazione ad olio di tutti i componenti meccanici
- Elevata silenziosità e massima sicurezza con rilevazione amperometrica dell'ostacolo ed inversione
- Sistema sblocco su anta chiave personalizzata.
- Sblocco PLUS con serratura di sicurezza e leva di azionamento
- Sblocco aggiuntivo sull'operatore.
- Rallentamento e regolazione forza su centrale di comando USER 24V DG HYDRO
- Cassetta in acciaio con trattamento di cataforesi con coperchio INOX satinato
- Su richiesta cassetta in acciaio inox o zincata a caldo
- Di serie finecorsa elettronici con battute meccaniche
- Batterie in opzione per funzionamento in assenza di energia
- Possibilità di applicare batterie di emergenza e pannello solare di ricarica KIT SUNNY



Battute meccaniche ed elettroniche di serie



Sblocco Plus con leva e serratura di sicurezza

40

CODICE	PRODOTTO	CICLI ORA MAX	POMPA (l)	PESO MAX ANTA (Kg)	LUNGH. MAX (m)	PEZZI PER PALLET
12122005	COMPACT 800 ELETTROIDRAULICO AC 110° 24V*	45	1 lt	800	4,0	45

ACCESSORI



12101055

BOXCI cassa autoportante tutta in acciaio INOX per COMPACT 400/800 COMPACT 24V



12101060

BOXC cassa autoportante (cataforesi) con coperchio in acciaio INOX



23101105

ESUN Scheda gestione pannello solare e caricabatterie



65000045

OILH Olio verde per motori oleodinamici (5 litri)



23106370

Kit SUNNY Pannello solare 20W + scheda + batterie



12710270

LOCKINTS Sblocco base



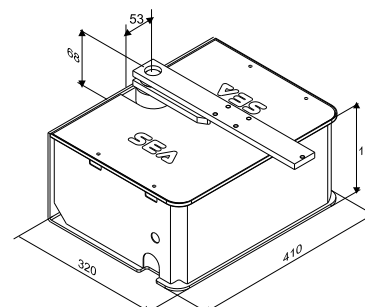
12710275

LOCKINTP Sblocco PLUS con cilindro a chiave



23106305(*)

BAT7 Batterie con scatola (7AH)



CONFEZIONE COMPACT 800 ELETTROIDRAULICO

- N.1 Operatore COMPACT 800 ELETTROIDRAULICO
- N.1 Kit Accessori per il montaggio
- N.1 Condensatore di spunto
- N.1 Chiave di sblocco personalizzata
- N.1 Istruzioni di montaggio e avvertenze generali
- N.1 Cartello di segnalazione



NB: ESUN 23101105 da abbinare con BAT7 23106305

(*)Per maggiori capacità KIT SUPER SUNNY