



# Vela Rapid

**HYDRAULIC BARRIER FOR INTENSIVE USE AND FOR ROUND BEAMS UP TO 3 M**  
 BARRIERA OLEODINAMICA RAPIDA PER FREQUENZA DI UTILIZZO CONTINUO PER ASTE TONDE FINO A 3 M



- **Oil lubrication of all internal mechanical components.**  
 Lubrificazione ad olio su tutti i componenti meccanici interni
- **Silent thanks to hydraulic operation**  
 Massima silenziosità grazie al funzionamento idraulico
- **Carter out of steel with cathoresis treatment and polyester paint for maximum durability**  
 Cofano in acciaio con trattamento in cataforesi e verniciatura in poliestere per la massima resistenza nel tempo
- **Carter also available in stainless steel**  
 Disponibile cofano in acciaio INOX.
- **Cooling fan with sensor**  
 Ventola di raffreddamento con sensore di temperatura
- **GATE 1 DG control unit with inverter**  
 Centrale di comando GATE 1 DG con Iverter
- **Barrier ideal for rapid openings and intensive use**  
 Barriera ideale per aperture veloci ed uso intensivo
- **On request carter in red RAL 3000 color**  
 Su richiesta cofano di colore rosso Ral 3000
- **(SEM) control unit for the management of stop in open/closed position and the contact**  
 Scheda elettronica (SEM) per gestione finecorsa con segnale di posizione aperto/chiuso e contatto
- **Management of the acceleration ramp and reverse by INVERTER (frequency variator)**  
 Gestione rampe di accelerazione ed inversione tramite INVERTER
- **Possibility to manage the control unit via LAN**  
 Possibilità di gestire la centrale elettronica via rete LAN
- **On request articulated beam up to max.3m**  
 Cod. 11902085  
 Su richiesta asta articolata fino a max di 3 m Cod.11902085
- **Rotatire Encoder for the best positioning information**  
 Encoder per la migliore informazione di posizionamento



By pass valves  
 Valvole by pass



Quick release  
 Sgancio rapido su richiesta

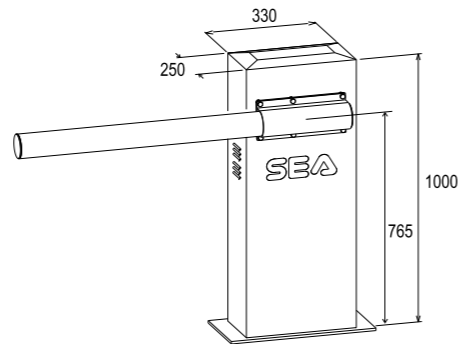


Optional cooling fan  
 Ventola di raffreddamento su opzione

CODE CODICE	NAME PRODOTTO	OPENING TIME TEMPO DI APERTURA	MAX BEAM LENGTH LUNGHEZZA MAX ASTA (m)	PUMP/POMPA (l)	FREQUENCY OF USE FREQUENZA UTILIZZO (%)	PCS PER PALLET PEZZI PER PALLET
11705030	VELA RAPID	up to 1,5 sec	3,0	2	100	8
11705040	VELA SUPER RAPID	up to 0,8 sec.	3,0	2	100	8

\*Electronic limit switches for slow down function  
 Foundation plate included. Round beam for VELA FAST  
 On request stainless steel casing

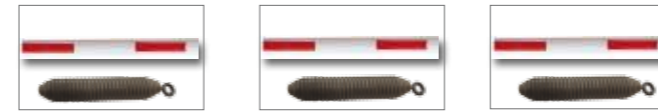
\* Con finecorsa elettronici nella confezione per funzione rallentamento  
 Piastra di fondazione inclusa. Asta tonda per VELA RAPIDA  
 Su richiesta cofano in acciaio INOX



DIMENSIONS (mm)



## ASSEMBLED BEAMS • ASTE ASSEMBLATE



11910090  
**KIT LIGHT S**  
 2 m round beam + balancing spring  
 Asta tonda da 2 m con molla

11910095  
**KIT LIGHT S**  
 2,5 m round beam + balancing spring  
 Asta tonda da 2,5 m con molla

11910100  
**KIT LIGHT S**  
 3 m round beam + balancing spring  
 Asta tonda da 3 m con molla

## ACCESSORIES • ACCESSORI



10920805-I  
**SUPLIGHTP**  
 Fork support  
 Supporto a forcella

16200045  
**CSUPLIGHT**  
 Counter plate for fork support  
 Contropietra per supporto a forcella

12710793  
**2 m round beam Kit with RAPID RELEASE (with spring and bracket ø 70 mm)**  
 Kit asta tonda 2 m con SGANCIO RAPIDO (con molla e staffa ø 70 mm)

12710794  
**3 m round beam Kit with RAPID RELEASE (with spring and bracket ø 70 mm)**  
 Kit asta tonda 3 m con SGANCIO RAPIDO (con molla e staffa ø 70 mm)

12711050  
**Cooling fan**  
 Ventola di raffreddamento

## ELECTRONIC ACCESSORIES • ACCESSORI ELETTRONICI

### SEM 2

- **Card with connection cable (for DG control units) with timed traffic light or courtesy light function if not available on the control unit**  
 Scheda con cavo di collegamento (per centrali DG) con funzione semaforo o luce di cortesia temporizzata se non disponibile sulla centrale
- **Possibility to connect up to 2 SEM in series.**  
 Possibilità di collegare fino a 2 SEM in serie
- **Traffic light function**  
 Funzione semaforo
- **Vertical lock control**  
 Comando serratura a paletto
- **Negative brake control**  
 Comando freno negativo
- **Electrolock control**  
 Comando elettroserratura
- **Flashlight control**  
 Comando lampeggiatore
- **Courtesy light control**  
 Comando luce di cortesia
- **External accessory control through transmitter**  
 Comando accessorio esterno tramite TX
- **Limit switch status indication**  
 Segnalazione stato finecorsa



### LSE

- **Multifunction control unit to manage:**  
 - linear encoder  
 - 4 limit switches  
 - heater function

Scheda multifunzione per gestione:  
 - encoder lineare  
 - 4 finecorsa  
 - sensore temperatura



CODE CODICE	NAME PRODOTTO
23021105	SEM2

CODE CODICE	NAME PRODOTTO
23001255	LSE

