



Joint Hydro

HYDRAULIC SWING GATE OPERATOR FOR LARGE PILLARS AND LEAF UP TO 4 M OR MAX 500 KG WEIGHT
OPERATORE IDRAULICO A BATTENTE IRREVERSIBILE PER GRANDI PILASTRI ED ANTE DI LUNGHEZZA MAX PARI A 4,0 M O PESO MAX 500 KG



Pad or Post mounted installations

- **Suitable for installation on large columns where the distance D is less 45 cm**
Adatto per installazioni su grandi colonne dove la distanza D sia inferiore di 45 cm
- **Very quiet, powerful and reliable hydraulic operator**
Operatore idraulico molto silenzioso, potente ed affidabile
- **Speed of 8 sec at 90 ° / Velocità di 8 sec a 90°**
- **Slowdown during opening and closing**
Rallentamento in apertura e chiusura
- **Integrated control unit**
Centrale di comando integrata
- **POSITION GATE encoder**
Encoder POSITION GATE
- **Optionally available 24V with batteries**
Su richiesta disponibile a 24V con batterie di emergenza
- **Metal cover with treatment and powder painting**
Coperchio metallico con trattamento e verniciatura a polvere
- **Possible configuration Master/Slave**
Configurazione Master / Slave possibile
- **On request PLUS version for higher speed or higher torque / Su richiesta versione PLUS per velocità più alta o coppia più alta**
- **In option padmount plate**
Piastra di fissaggio a terra opzionale



Manual release through door

Sblocco manuale



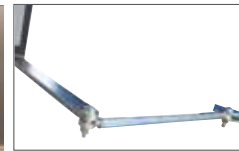
Control board inside IP55 box

Centrale elettronica con box IP55



Mechanical/electronic limit switches

Fincorsa meccanici ed elettronici



Double bearing joint on arm for perfect adjustments

Braccio articolato con snodo sferico per una perfetta regolazione



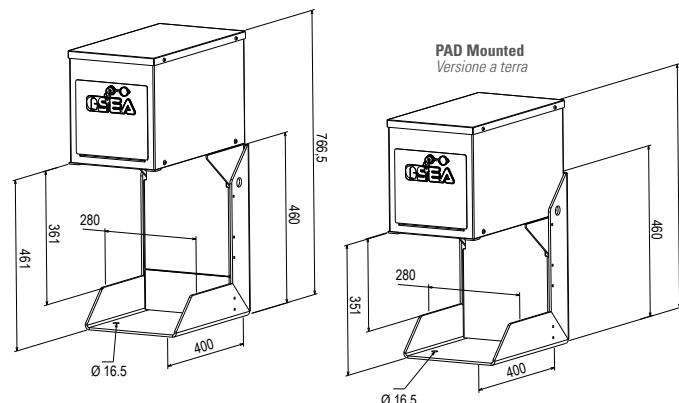
Joint

Snodo sferico

CODE CODICE	NAME PRODOTTO	MAX LEAF WEIGHT PESO MAX ANTA (KG)	MAX LEAF LENGTH LUNGHEZZA MAX ANTA (M)	MAX OPENING DEGREE GRADI MAX ANTA	MAX CYCLES/ HOUR CICLI/ORA MAX	PCS PER PALLET PEZZI PER PALLET
12123505	JOINT 230V AC Slave	500	4	110°	30	6
12123508	JOINT 230V AC Master with control unit/ con centrale	500	4	110°	30	6
12123513	JOINT 24V DC Master * with control unit/ con centrale	500	4	110°	40	6

NB. Control board GATE 2 DG for AC and USER 2 24V DG for DC model
Centrale elettronica GATE 2 DG per versioni AC e USER 2 24V DG per versioni DC

*** For 2 JOINT mase installation gate, needs Master/Slave card (see page103)**
** Per installazione di 2 JOINT è necessario la scheda di gestione Mastet/ Slave (vedi pag. 103)*



PAD Mounted
Versione a terra

POST Mounted
Versione a muro

DIMENSIONS (mm)

ACCESSORIES • ACCESSORI



23105019
PROBE
Kit Probe to manage low temperature + card LE + cable 1.8 m
Sonda di temperatura + scheda LE + cavo 1.8 m



65000045
OILH
Green oil (5 liters)
Olio verde per motori oleodinamici (5 litri)



12711205
"C" shaped plate for pad mounting
Piastra di fissaggio a terra a forma di C

