



Block 600

new

HYDRAULIC RAISING BOLLARD TO PROTECT ACCESS ROADS OR ANY SENSITIVE AREA
DISSUASORE OLEODINAMICO PER LA PROTEZIONE DI ACCESSI PUBBLICI O AREE SENTIBILI



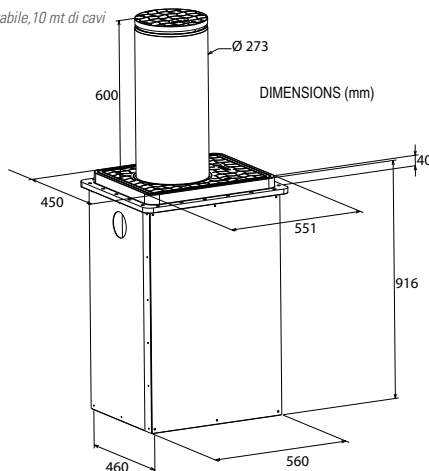
LED lighting system with new IP67 connections
Sistema di illuminazione a LED con nuove connessioni IP67



Manual release
Sblocco manuale

CODE CODICE	NAME PRODOTTO	FREQUENCY OF USE FREQUENZA USO	SPEED TEMPO SALITA
12500200	BLOCK 600 ELV led, 10mt cable, foundation box, car plate	60%	6 sec.
12500205	BLOCK 600 ELV INOX SS led, 10mt cable, foundation box, car plate	60%	6 sec.
12500220	BLOCK 600 ELV FAST Threephase* 230 Vac led, 10mt cable, foundation box, car plate	90%	4 sec.

ELV: Electrovalve N.O. (normally open) for automatic descent when power off. On request N.C. valve
Elettrovalvola N.O. (normalmente aperta) per discesa automatica in caso di assenza di corrente. Su richiesta valvola N.C.
(*) to be combined with electronic control uni UNI GATE with Inverter - da abbinare alla centrale elettronica UNI GATE con Inverter
Tutte le versioni sono dotate di luci a led, cassafonda di fondazione, chiusino carrabile, 10 mt di cavi



ACCESSORIES • ACCESSOIRES



23105151
WLIGHT with red / green lights* use SEM card
Semaforo 2 luci Rosso-Verde* usare scheda SEM



23105153
SLIGHTRED Red light with 18 leds
Semaforo con 18 leds rossi



23105154
SLIGHTGREEN Green light with 18 leds
Semaforo con 18 leds verdi



66201286
RAL Supplement RAL (grey anthracite)
Supplemento RAL (grigio antracite)



23021105
SEM2 card traffic light WLIGHT management
Scheda gestione semaforo WLIGHT



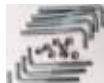
12711093
KEY Lock release
Kit per sblocco



23001220
KIT MASTERSLAVE
n. 2 pcs



12711090
ELBLOCK Electrovalve NC
Elettrovalvola NC



12711092
KIT BOLDS
Kit tirafondi 8 pcs



12711300
Pressostat
Pressostato

- **Compact version with incorporated hydraulic device for easy installation, with hydraulic fast connections**
Versione Compact con centralina idraulica incorporata per una semplice sostituzione e manutenzione, tramite connessione idrauliche rapide
- **Easy release system with personalized key**
Facile sistema di sblocco con chiave personalizzata
- **External control unit**
Centrale di comando esterna
- **Integrated foundation box and vehicle manhole cover**
Cassafonda di fondazione e chiusino carrabile inclusi
- **5 mm thickness; on request also in stainless steel cylinder**
Spessore 5 mm. Disponibile versione con cilindro in acciaio INOX
- **Integrated electrovalve for automatic drop in the case of power failure N.O.**
Elettrovalvola di serie per abbassamento automatico in caso di assenza di corrente N.O.
- **On request SEM card for traffic light management WLIGHT and limit switch position.**
Su richiesta scheda SEM per gestione semaforo WLIGHT e posizione finecorsa.
- **On request MASTER- SLAVE kit for connection in series of 2 or 2 groups of synchronized bollards**
Su richiesta kit MASTER- SLAVE per collegare in serie 2 o gruppi di 2 dissuasori sincronizzati
- **Magnetic limit switch in opening and closing IP67**
Finecorsa magnetico in apertura e chiusura IP 67

HYDRAULIC UNIT CENTRALINA IDRAULICA

Hydraulic pump capacity Portata pompa idraulica	4 l/min
Average operation pressure Pressione d'esercizio media	2.2 MPA (22 bar)
Maximum pressure adjustment Pressione massima regolazione	4.5 MPA (45 bar)
Operation temperature Temperatura d'esercizio	-20°C + 55° C
Hydraulic oil Olio idraulico	SEA
Protection class Grado di protezione	IP67
Power supply electrovalve alimentazione elettrovalvola	24V

ELECTRIC MOTOR MOTORE ELETTRICO

Power Supply Alimentazione	230V - 50 Hz
Absorbed Current Corrente assorbita	1.65 A
Motor Power Potenza assorbita	330 W - 550 W (Threephase)
Capacitor Condensatore	20 mF
Rotation speed Velocità rotazione	2800 rpm

FREQUENZA OF USE FREQUENZA D'UTILIZZO

HYDRAULIC PISTON PISTONE OLEODINAMICO

Exit time of the rod Tempo di uscita stelo	6 sec. / 4 sec.
Rod effective stroke Corsa utile stelo	600 mm
Rod diameter Diametro stelo	30 mm
Max traction force during rod exit Forza max di spinta in uscita stelo	220 kg
Power supply obstruction light (led) Alimentazione luci ingombro (led)	24V
Shock resistance Resistenza all'urto	25.000 Joule
Crashing resistance Resistenza allo sfondamento	300.000 Joule