



Super Block 600 - 900

new

HYDRAULIC RAISING BOLLARD TO PROTECT ACCESS ROADS OR ANY SENSITIVE AREA

DISSUAISORE OLEODINAMICO PER LA PROTEZIONE DI ACCESSI PUBBLICI O AREE SENTIBILI



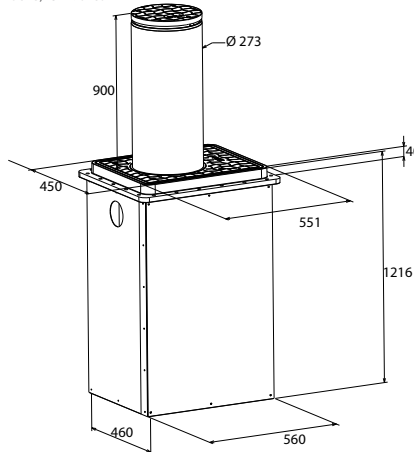
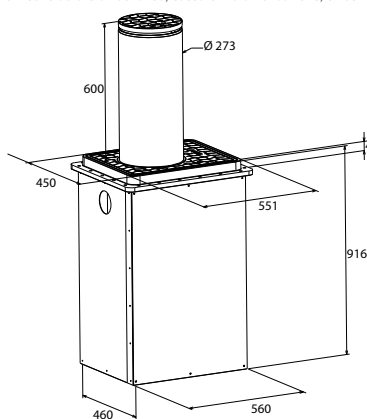
LED lighting system with new IP67 connections
Sistema di illuminazione a LED con nuove connessioni IP67



Manual release
Sblocco manuale

CODE CODICE	NAME PRODOTTO	FREQUENCY OF USE FREQUENZA USO	SPEED TEMPO SALITA
12500250	SUPER BLOCK 600 ELV led, 10mt cable, foundation box, car plate	60 %	7 sec.
12500225	SUPER BLOCK FAST 900 ELV* - Threephase 230 Vac led, 10mt cable, foundation box, car plate	90%	5 sec.
12500260	SUPER BLOCK 900 ELV led, 10mt cable, foundation box, car plate	60%	9 sec.

ELV: Electrovalve N.O. (normally open) for automatic descent when power off. On request N.C. valve
Elettrovalvola N.O. (normalmente aperta) per discesa automatica in caso di assenza di corrente. Su richiesta valvola N.C.
(*) to be combined with electronic control unit UNI GATE with Inveter - da abbinare alla centrale elettromeccanica UNI GATE con Inverter
Tutte le versioni sono dotate di luci a led, cassafondazione, chiusino carrabile, 10 mt di cavi



ACCESSORIES • ACCESSORI



23105151
WLIGHT with red / green lights* use SEM card
Semaforo 2 luci Rosso-Verde* usare scheda SEM



23105153
SLIGHTRED Red light with 18 leds
Semaforo con 18 leds rossi



23105154
SLIGHTGREEN Green light with 18 leds
Semaforo con 18 leds verdi



66201286
RAL Supplement RAL (grey anthracite)
Supplemento RAL (grigio antracite)



23021105
SEM2 card traffic light WLIGHT management
Scheda gestione semaforo WLIGHT

HYDRAULIC UNIT

CENTRALINA IDRAULICA

Hydraulic pump capacity Portata pompa idraulica	4 l/min
Average operation pressure Pressione d'esercizio media	2.2 MPA (22 bar)
Maximum pressure adjustment Pressione massima regolazione	4.5 MPA (45 bar)
Operation temperature Temperatura d'esercizio	-20°C + 55° C
Hydraulic oil Olio idraulico	SEA
Protection class Grado di protezione	IP67
Power supply electrovalve alimentazione elettrovalvola	24V

ELECTRIC MOTOR

MOTORE ELETTRICO

Power Supply Alimentazione	230V - 50 Hz / 380 Vac T
Absorbed Current Corrente assorbita	1.65 A
Motor Power Potenza assorbita	330 W - 550 W (Threephase)
Capacitor Condensatore	20 mF
Rotation speed Velocità rotazione	2800 rpm

FREQUENCY OF USE

FREQUENZA D'UTILIZZO

60% - 90% (230V Threephase)

HYDRAULIC PISTON

PISTONE OLEODINAMICO

Exit time of the rod Tempo di uscita stelo	9 sec.
Rod effective stroke Corsa utile stelo	600 / 900 mm
Rod diameter Diametro stelo	30 mm
Max thrust during rod exit Forza max di spinta in uscita stelo	220 kg
Power supply obstruction light (led) Alimentazione luci ingombro (led)	24V
Shock resistance Resistenza all'urto	40.000 Joule
Crashing resistance Resistenza allo sfondamento	400.000 Joule



12711093
KEY Lock release
Kit per sblocco



23001220
KIT MASTERSLAVE
n. 2 pcs



12711090
ELBLOCK Electrovalve NC
Elettrovalvola NC



12711092
KIT BOLDS Kit bolts 8 pcs
kit tirafondi 8 pz



12711300
Pressostat
Pressostato